

# Altair 2M

Mâts hauteur de 8 à 10 m MONOBLOC  
Diamètre de base 180

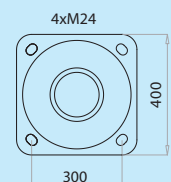
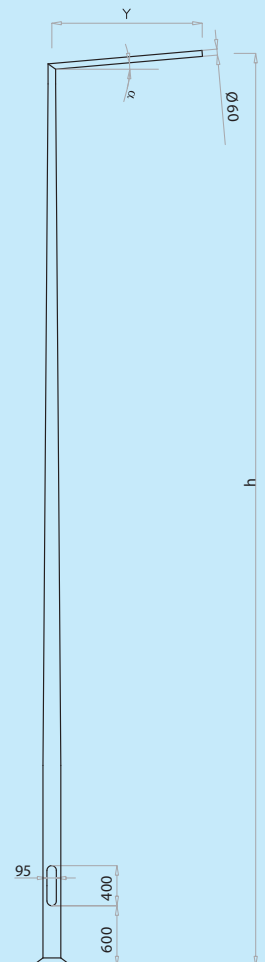
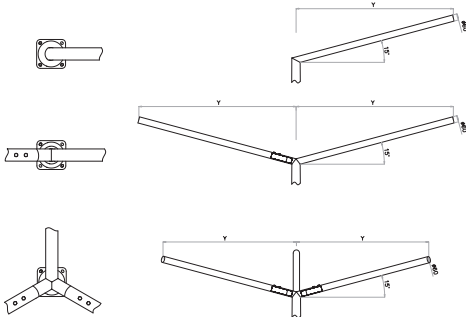


ODYSSEE LUMIERE EXPORT

Les candélabres MONOBLOC de la série ALTAIR 2 peuvent être équipés de **1 – 2 ou 3 crosses**, avec des longueurs de bras de **1 m – 1,5 m et 2 m** embout diamètre 60.

(y) longueur des bras  
(a) angle d'inclinaison standard 15°  
Diamètre de la base 180, épaisseur 4,3.

La semelle est en aluminium, épaisseur 12 mm.  
Dimension extérieure : 400 mm. Entraxe 300 mm. Trous oblongs.  
Nous pouvons proposer après étude une version renforcée **Type WZM**.



Code	Désignation	Bras (m)	∅ (mm)	Semelle entraxe (mm)	Hauteur h (m)	Poids (kg)
<b>WP1 (1 bras)</b>						
41 710	SAL 80M WP 1/1	1	180	400 × 300	8	42,00
41 713	SAL 80M WP 1/1,5	1,5				42,90
41 716	SAL 80M WP 1/2	2				43,70
41 728	SAL 90M WP 1/1	2			9	48,40
41 731	SAL 90M WP 1/1,5	1,5				49,30
41 734	SAL 90M WP 1/2	2				50,10
41 746	SAL 100M WP 1/1	1			10	54,83
41 749	SAL 100M WP 1/1,5	1,5				55,70
41 752	SAL 100M WP 1/2	2				56,50
<b>WP2 (2 bras)</b>						
41 711	SAL 80M WP 2/1	1	180	400 × 300	8	43,70
41 714	SAL 80M WP 2/1,5	1,5				45,40
41 717	SAL 80M WP 2/2	2				47,70
41 729	SAL 90M WP 2/1	1			9	50,10
41 732	SAL 90M WP 2/1,5	1,5				51,80
41 735	SAL 90M WP 2/2	2				53,40
41 747	SAL 100M WP 2/1	1			10	56,50
41 750	SAL 100M WP 2/1,5	1,5				58,20
41 753	SAL 100M WP 2/2	2				59,80
<b>WP3 (3 bras)</b>						
41 712	SAL 80M WP 3/1	1	180	400 × 300	8	45,40
41 715	SAL 80M WP 3/1,5	1,5				47,90
41 718	SAL 80M WP 3/2	2				50,40
41 730	SAL 90M WP 3/1	1			9	51,80
41 733	SAL 90M WP 3/1,5	1,5				54,30
41 736	SAL 90M WP 3/2	2				56,80
41 748	SAL 100M WP 3/1	1			10	58,17
41 751	SAL 100M WP 3/1,5	1,5				60,70
41 754	SAL 100M WP 3/2	2				63,20