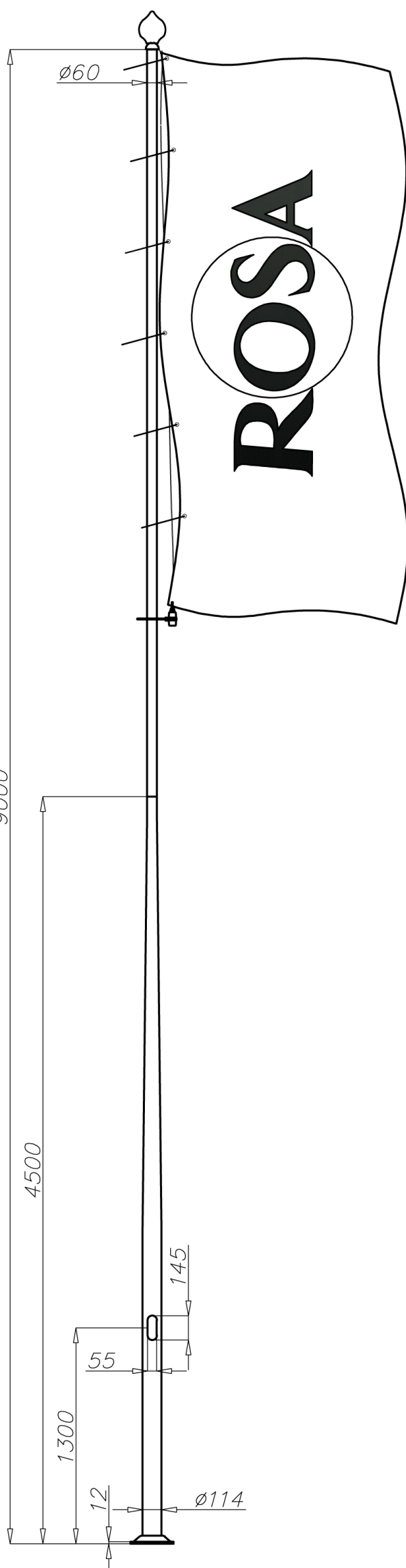


Mât porte drapeau SAL MF 9-114

Diamètre 114 mm à la base



Données techniques

Mât porte drapeau	SAL MF 9-114
Code produit	42954
Hauteur du mât [m]	9
Hauteur partie inférieure + tube [m]	4,5 + 0,2
Épaisseur à la base du tube inférieur [mm]	3
Hauteur partie supérieure [m]	4,5
Épaisseur du tube supérieur [mm]	3,5
Poids net [kg]	24,2
Volume [m ³]	0,147
Semelle dimension/entraxes	260 x 200 M18
Kit d'ancrage 4 tiges M18 L460, protection electro-couple par manchon thermo-rétractable, rondelles et boulons	Kit M18

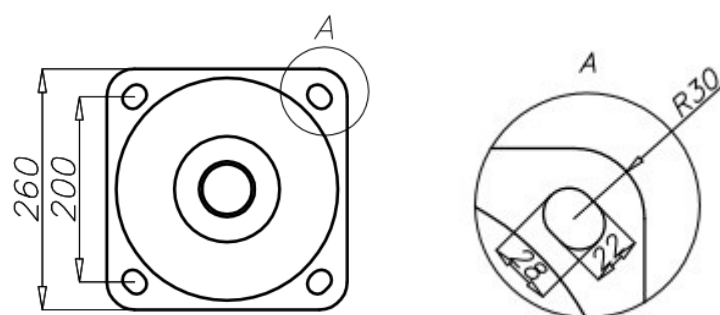
Calculs de résistance

SAL MF 9-114 code 42954	Catégorie d'emplacement			
	Vref. = 22 m/s	Vref. = 24 m/s	Vref. = 26 m/s	Vref. = 28 m/s
Dimension du drapeau	zone I	zone I et III ≥450m AMSL	zone II	zone III ≥ 755m AMSL
≤ 3 m ²	2	3	4	4
≤ 6 m ²	3	4	x	x

 Calcul de résistance sur la base : 1 m² de drapeau = 0,16 kg

Équipement complémentaire

Nom du produit	Barre de fixation du drapeau 1,0 m	Barre de fixation du drapeau 1,5 m	Barre de fixation du drapeau 2,0 m
Code produit	4000	4003	4011
Barre transversale de maintien du drapeau [m]	1,0	1,5	2,0
Poids net [kg]	1,8	2,0	2,2
Volume approximatif [m ³]	0,01	0,01	0,01



- surface: aluminium poli
- anodisation 12 couleurs au choix dans notre gamme
- option de peinture poudre gamme RAL standard (autres couleurs disponibles sur demande)
- option de protection de la base en élastomère dans la couleur de la colonne sur une hauteur de 350mm (autres hauteurs possibles sur demande)
- emballage chaussette
- sommet standard : oignon or ou argent